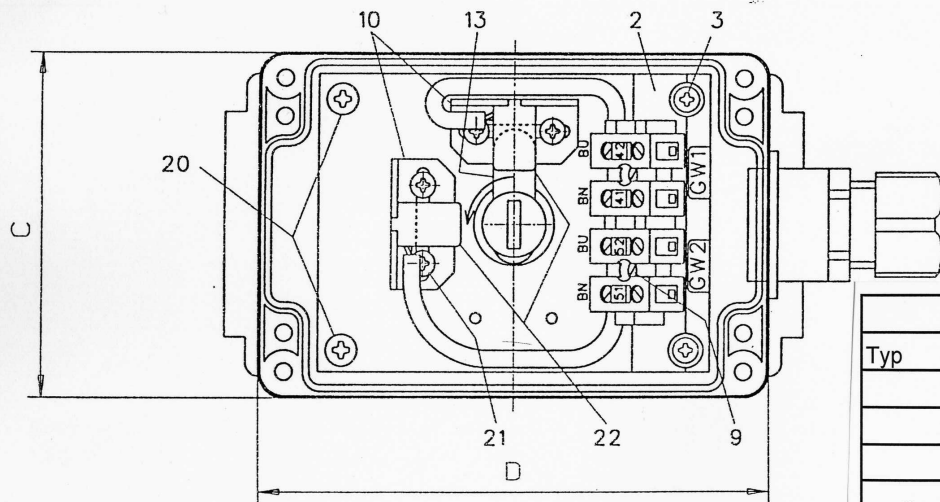
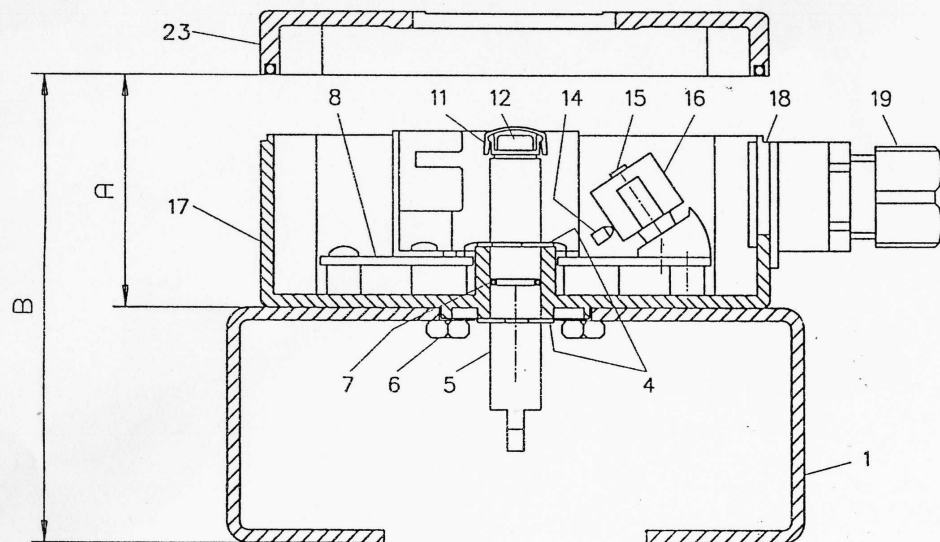


Rückmeldebausatz Eigensicher "i" Endlage bedämpft



Pos.	Bezeichnung	Stück
1	Standard-Konsole VDI/VDE 3845	1
2	Klemmenbock 30°	1
3	M3 X 8 Kreuzschlitz DIN 7985	2
4	Sicherungsring DIN 6799 (9)	2
5	Mitnehmer Ø 12 X 69	1
6	M6 X 10 DIN 933	4
7	O-Ring 9 X 1,5	1
8	Montageplatte VA	1
9	Kombischraube M3x11 ähnlich DIN 84	2
10	Befestigungswinkel VA	2
11	Snapkappe 1406/clk	1
12	M5 X 10 DIN 7984	1
13	Schaltfahne VA	1
14	Adernendhülsen	4
15	Markierer	4
16	Miniklemmen 2 polig blau EX i	2
17	Gehäuse PA12 Vestamid 4661	1
18	Steckverschraubung / PG13,5	1
19	Stopfbuchsverschr. PG13,5 EX i	1
20	5 x 7,8 DIN 7981-So	2
21	M3 X 6 Kreuzschlitz DIN 7985	4
22	S 3,5-N/SJ-3,5-SN/SJ-5-N	2
23	Deckel mit Sichtfenster	1

Antrieb	A	B	C	D
10 bis 20-RD40	55	100	80	120
25 bis 35-RD40	55	110	80	120
40 bis 50-D40	55	130	80	120

Typ	<input type="checkbox"/>	<input type="checkbox"/>
Kom. Nr.:		
Zeichn. Nr.:	AN-79 134 002	
	VH -Armaturen GmbH	
Name	Datum	Tel.: 06233/ 512-0 Fax: 512-110