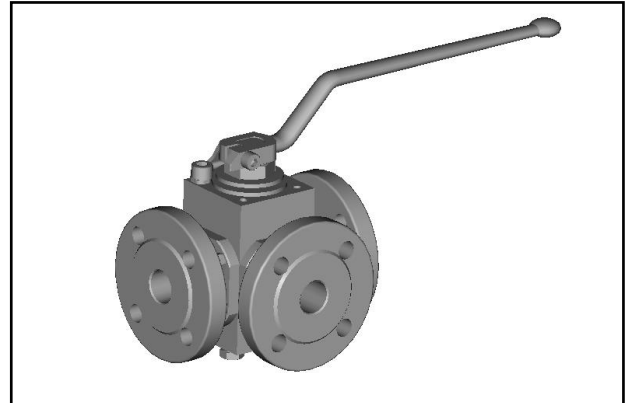


TOPI 310 3-Wege-Kugelhahn



Mögliche Schaltstellungen für 90° Antriebe

Position	Feder rechtsdrehend	Feder linksdrehend	L-Bohrung	T-Bohrung				
	betätigt 90° unbetätigt 0°	unbetätigt 0° betätigt 90°		A-B-C	A-B-C	A-B-C	A-B-C	A-B-C
Schaltstellung			L	T1	T2	T3	T4	

Bitte tragen Sie die gewünschte Kugel-Bohrung (L/T) sowie die Schaltstellungen (A/B/C) in die Tabelle ein:

PLT-Stelle	
Nennweite	
Nenndruck	
Kugel Bohrung	
Feder Drehrichtung	
Sicherheitsstellung = Unbetätigt	
Arbeitsstellung = Betätigt	

Ausfüllbeispiel:

PLT-Stelle	H1234
Nennweite	DN25
Nenndruck	PN40
Kugel Bohrung	T3
Feder Drehrichtung	Rechts
Sicherheitsstellung = Unbetätigt	B-C
Arbeitsstellung = Betätigt	A-B